

LINGUETA MULTI-PONTO PARA VARÕES REDONDOS



Lingueta com dois ou quatro pontos para sistema de varões. Fornecido com anel trava tipo "E".



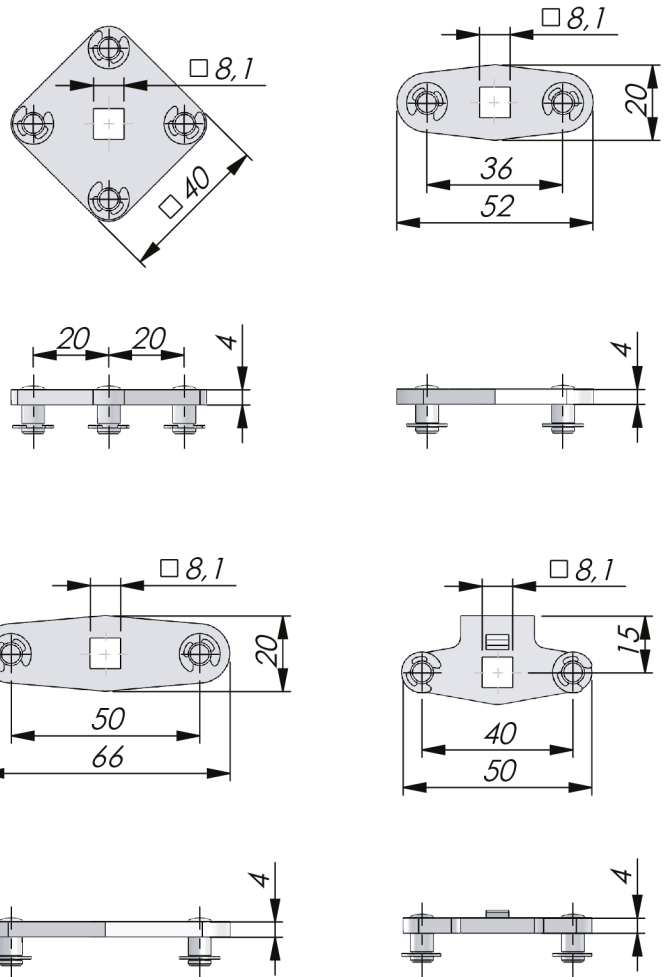
MATERIAL

Cam: Aço

RELATED PRODUCTS

Rods: 2-540, 2-541, 2-545

Use the Index Code at industriilas.com



Industriilas
— When access counts —

P/N	Descrição	Material	Projection	Stroke	Desenho
2321S09-004U	Four-point cam	Aço	Sem	20	A
2321S09-00M	Lingueta de dois pontos	Aço	Sim	20	D
2321S09-00U	Lingueta de dois pontos	Aço	Sem	20	D
2321S09-00U-36	Lingueta de dois pontos	Aço	Sem	18	B
2321S09-00U-50	Lingueta de dois pontos	Aço	Sem	25	C
2330S09-00M	Lingueta de dois pontos	Aço inox 304	Sim	20	D
2330S09-00U	Lingueta de dois pontos	Aço inox 304	Sem	20	D